

# COMPAIR PRIME flow®



Doorbraak in de  
luchtafvoertechniek!



# Luchtafvoersystemen

## COMPAIR PRIME flow®

Maximale innovatie.  
Maximale efficiëntie.  
Maximale luchtdichtheid.  
Maximaal installatiegemak.

## COMPAIR PRIME flow®

Het meest geavanceerde systeem voor keukenventilatie. Ontworpen voor afvoerlucht, recirculatielucht, alle afzuigkapsystemen.  
De nieuwe maatstaf – wereldwijd!



### Efficiëntie mooi verpakt

Met **COMPAIR PRIME flow®** is de keukenventilatie optimaal aangesloten. Voor een aangenaam en veilig kookklimaat. Elke dag.

Naber herdefinieert de standaard voor ventilatiesystemen voor afzuigkappen. **COMPAIR PRIME flow®** combineert de creativiteit, kennis en ervaring van de wereldmarktleider. In elke categorie heeft Naber keukenventilatie beter, efficiënter en eenvoudiger te installeren gemaakt. Consequent nieuw, van de montage van de casco muurdoorvoeren tot de fluisterstille werking. En: Door een ecologisch productontwerp en sociaal verantwoorde productie wordt de duurzaamheid aanzienlijk verhoogd.



COMPAIR PRIME flow®  
Universele connector



COMPAIR PRIME flow®  
Bochten



COMPAIR PRIME flow®  
Muurdoorvoeren-cascoset



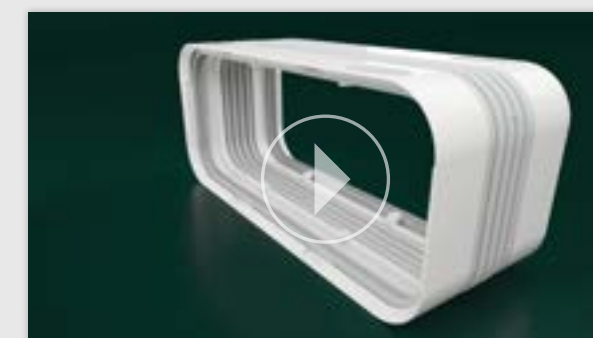
COMPAIR PRIME flow®  
Hulpstukken voor luchtkanalen  
en kabelgoten

### COMPAIR PRIME flow® – de video

Zo ingenieus eenvoudig werkt **COMPAIR PRIME flow®**.  
QR-code scannen of op [naber.com](http://naber.com) kijken!



→ [naber.com/compair-prime-flow-video](http://naber.com/compair-prime-flow-video)



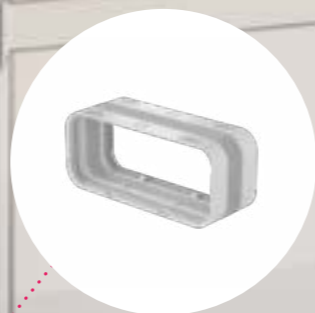
## Eén systeem. Er is altijd een oplossing. Voor elk apparaat.

Zoals gebruikelijk bij Naber is ook de **COMPAIR PRIME flow®** consequent tot het einde doordacht. Elk onderdeel vervult zijn taak perfect om het keukenventilatiesysteem tot in de perfectie te brengen, ongeacht de fabrikant. Ongeacht de plattegrond, ongeacht de dampafzuigkap of ongeacht het type installatie – keukenkopers krijgen altijd de optimale oplossing voor het best mogelijke comfort en maximale efficiëntie. Keukenmonteurs profiteren van het ongeëvenaarde gemak snelle en veilige montage.

**Muurverbindingsmof met 3-lipafdichting**  
rondom dicht, zonder siliconen, zonder gereedschap. De 3-lipafdichting sluit de kernboring aan de binnenzijde van de muur perfect af. Voor een veilige luchtdichte gebouwschil en maximale energie-efficiëntie.



**Muuraansluiting**  
Of het nu rond of plat, met een boog of recht is. Luchtkanaal plaatsen, past, dicht!



**Universele connector**  
Vastklikken tot het klikt, klaar: dicht, flexibel, veilig! En geheel zonder het gedoe van het werken met plakband.



**Aansluiting op kookplaatafzuiging**  
Perfekte luchtstroom vanaf het begin. Voor de best mogelijke opvang van kookdamp, zelfs bij lage ventilatorsnelheden.



**Bochten**  
Plat of rond: altijd met minimale stromingsweerstand. Maakt een nieuw prestatieniveau mogelijk dankzij het bionische ontwerp en het nieuwe, innovatief ontworpen luchtgeleidingselement.



**Luchtkanaal**  
Nieuw met optionele draagsteun voor platte goten en extra integreerbare kabelgoot.

## Muurdoorvoeren-cascoset P-RBS

Elk **COMPAIR PRIME flow®** set van muurdoorvoeren bevat een apart verpakte cascose. Dit is zo innovatief als het eenvoudig is. De nieuwe muurverbindingmof fixeert de buis stevig in de kernboring.

**Luchtdicht, geheel zonder silicone en volledig zonder gereedschap!** Slim ontworpen met pleisterrand en uitlijnhulpmiddel. Later verwijdert de keukeninstallateur gewoon de hardschuimpluggen en installeert hij het afzuigkapsysteem en de buitenjaloezie met het beproefde energie-efficiënte **THERMOBOX**-warmtebehoudsysteem in een schone, stofvrije buis.



Zonder plakken en schroeven



Luchtdicht en zuiver



Voor pleisterwerk binnen en buiten

**Hardschuimpluggen de binnen- en buitenkant** beschermen tegen stof en vuil tijdens de ruw- en afwerkingsfase. Met pleisterrand voor nauwkeurig werken binnen en buiten.

**Muurverbindingmof met de 3-lipafdichting** fixeert en dicht de buis van de muurdoorvoer af op de binnenwand.



**Uitlijnhulpmiddelen**  
Steunpunten voor de waterpas aan de voorkant maken een correcte uitlijning bijzonder gemakkelijk.



**Doorlopende kunststof buis** vermijdt koudebruggen.



## Muurkasten: mooi, efficiënt, eenvoudig

Alle **COMPAIR PRIME flow®**-muurdoorvoeren zijn een allround oplossing zonder zorgen. Compleet met energiebesparende, mechanische **THERMOBOX** en een mooie, weerbestendige roestvrijstalen jaloezie in twee bekroonde ontwerpen. **THERMOBOX** en buitenjaloezieën worden gewoon van buitenaf ingeschoven, passen perfect en zijn lucht- en regendicht dankzij geïntegreerde dichtingen zonder verder dichtingsmateriaal. Voor horizontale aansluiting op vlakke kanalen zijn de **P-MAS 150** muuraansluitsteunen verkrijgbaar.



**THERMOBOX**  
Energie-efficiënt systeem voor warmtebehoud

**Vier sets van muurdoorvoeren verkrijgbaar**  
Elk met cascose (P-RBS), roestvrijstalen jaloezie, **THERMOBOX** en optionele muuraansluitsteunen P-MAS 150.



**P-Turbo 150 muurdoorvoerunit incl. THERMOBOX**  
Item no. 4051064



**P-Turbo flow 150 muurdoorvoerunit incl. THERMOBOX**  
Item no. 4051065



**P-E-Jal Col 150 muurdoorvoerunit incl. THERMOBOX**  
Item no. 4051066



**P-E-Jal Col flow 150 muurdoorvoerunit incl. THERMOBOX**  
Item no. 4051067

## De universele buisverbinding. Geniaal eenvoudig. Gewoon geniaal.

Geen gepruts meer met plakband in of onder moeilijk bereikbare keukenkastjes. Altijd een permanent dicht luchtkanaalsysteem met maximale efficiëntie. En dat met ingebouwde flexibiliteit. Dat is de nieuwe en unieke universele connector van **COMPAIR PRIME flow®**. Het hartstuk van het systeem maakt de montage van luchtkanalen eenvoudiger en veiliger dan ooit tevoren. Plaatsen, vastklikken, klik – klaar!



**Dicht zonder  
plakband**



**Veilig  
verbinden met  
N-kliksysteem**

## Universele connector plat & rond

Of het nu plat of rond is: De dubbele, blijvend elastische 2-lipafdichting sluit de aansluitingen altijd zuiver en perfect af. Vergrendelingselementen houden de kanaalwanden stevig in de afdichting.

**Compensator**  
voor grote flexibiliteit.

**P-UVR 150 Universele connector**  
Item no. 4051024

**P-UVB 150 Universele connector**  
Item no. 4051004

**Inklikbare  
uitsparing**  
voor een veilige  
verbinding.

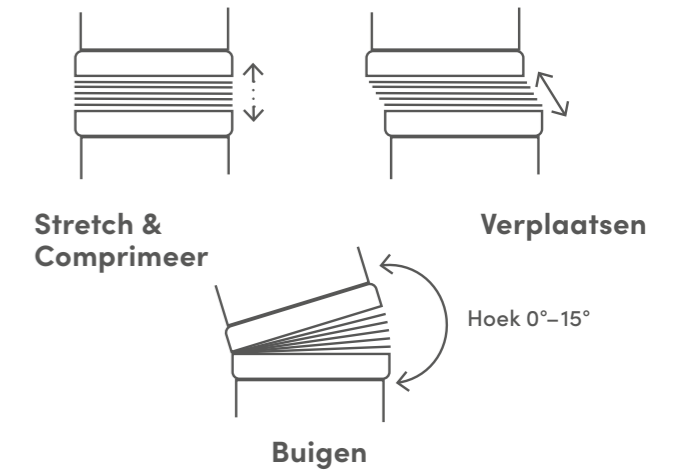
**2-lipafdichting**  
voor de luchtdichte montage (voldoet  
ten minste aan dichtheidsklasse  
ATC 3 volgens DIN EN 16798 in de  
systeemopbouw).

**Grijp- en steunpunten**  
Zachte, licht verhoogde grijp- en  
steunpunten zorgen voor een stevige  
grip en verminderen de overdracht  
van contactgeluid via aangrenzende  
oppervlakken.

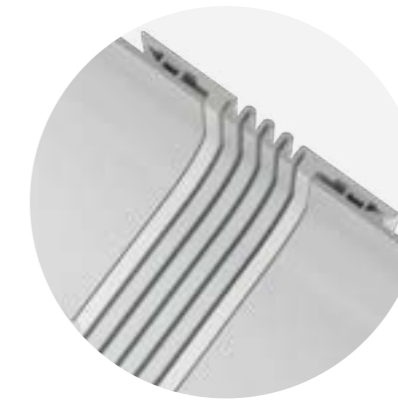
## Stabiel, flexibel, dicht!

De universele connector van **COMPAIR PRIME flow®** realiseert het schijnbaar onmogelijke: Hij maakt stijve luchtkanalen flexibel, terwijl tegelijkertijd de beste aërodynamische eigenschappen worden verkregen. Voor optimale energie-efficiëntie en hoog installatiecomfort.

Het beste voor de montage is de mobiliteit die in elke universele connector is ingebouwd. De flexibele compensator maakt veranderingen in elke richting tot 15 graden mogelijk. Dit maakt het gemakkelijk om kleine afwijkingen moeiteloos te realiseren.



**Ingebouwde  
probleemoplosser**  
De flexibele compensator  
laat veel dagelijkse mon-  
tageproblemen gewoon  
verdwijnen.



**Ingebouwde controle**  
Het klikken van de vergren-  
delingselementen is de  
akoestische bevestiging:  
Alles dicht, alles perfect  
gemonteerd. Veilig!



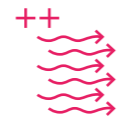
**Ingebouwde geluidsontkoppeling**  
De zachte, lichtjes verhoogde steun-  
punten dempen de overdracht van  
contactgeluid, bijvoorbeeld naar het  
meubellichaam.

## Aerodynamica in een nieuwe dimensie

Uitgebreide 3D stromingssimulaties geven de **COMPAIR PRIME flow®** buizen en omkeerstukken een ongekennde efficiëntie. Er is geen betere manier om bewegende lucht onder controle te brengen! De bionische uitzetting van de buisdoorsneden en de speciale vorm van de luchtgeleidingselementen zorgen voor de laagst mogelijke weerstand door een optimale luchtstroming. Voor maximale luchtprestaties, stille werking en minimale stroomkosten van de afzuigkap.



**Hoogste efficiëntie, minimaal stroomverbruik**



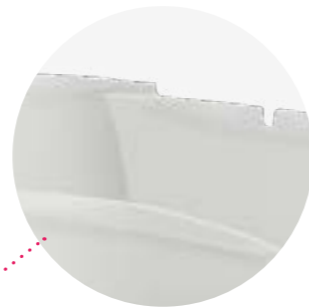
**Hoog luchtvolume, zelfs bij lage wattages**



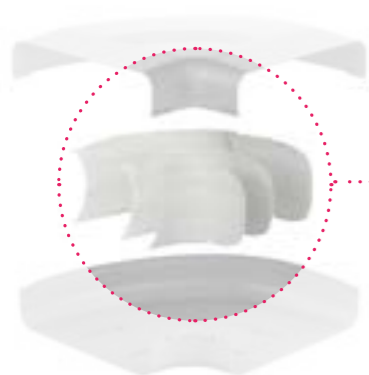
**Klaar voor toekomstige efficiëntiedoelstellingen**

## Hightech voor keukenventilatie

**Booster**  
De spleetklep voorkomt de prestatieverminderende turbulentie van de luchtstroom.



**Concave inlaat**  
leidt de lucht weg van de behuizingsoppervlakken en vermindert zo de wrijving.

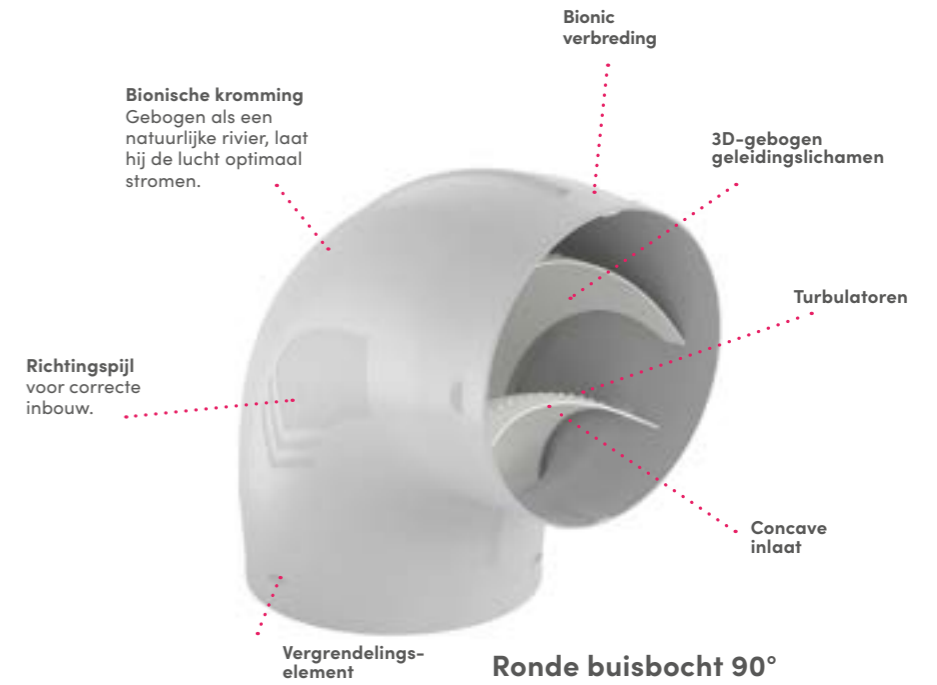


**P-RBH 150 Buisbocht horizontaal 90°**  
Item no. 4051006

**Convexe uitlaat**  
De langgerekte geleidingslichamen kalmeren de luchtstroom wanneer deze het ventilatiekanaal binnenkomt.

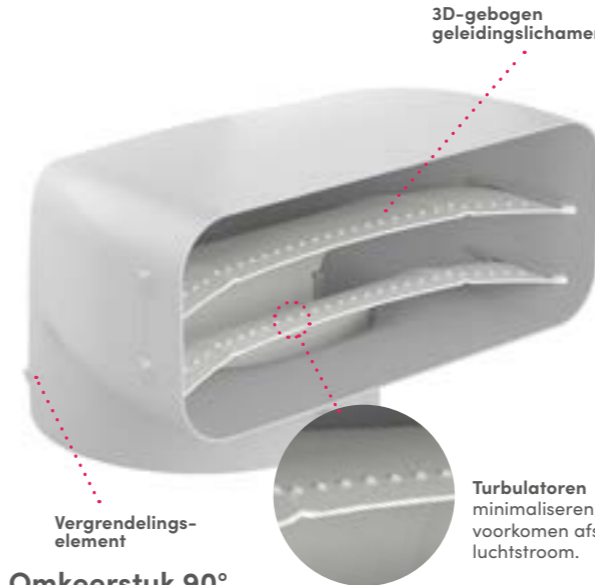
## Meer dan alleen een buisbocht

In de bogen en de omkeerstukken van **COMPAIR PRIME flow®** steekt de modernste technologie uit de luchtvaart. Hierbij zijn de hulpstukken net zo gemakkelijk te monteren als kinderspeelgoed.



**Ronde buisbocht 90° P-RBV 150**

Item no. 4051025

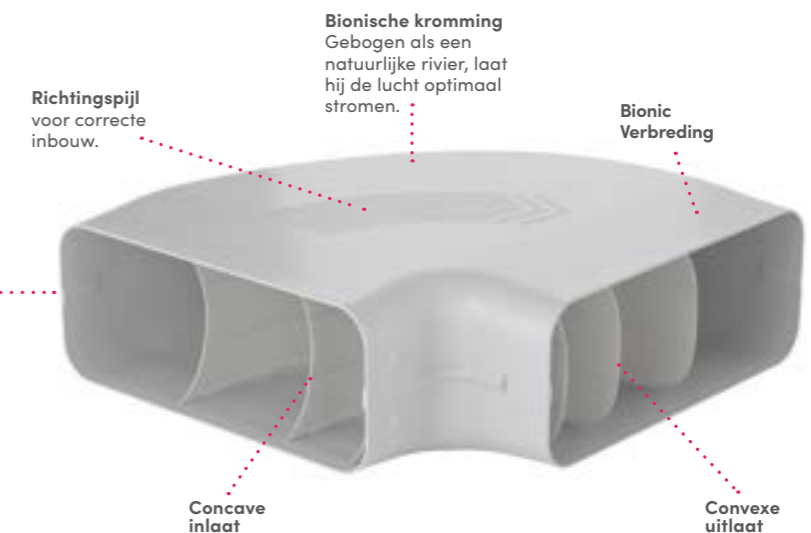


**Omkeerstuk 90° P-UR 150**

Item no. 4051011

**P-RBH 150 Buisbocht horizontaal 90°**

Item no. 4051006



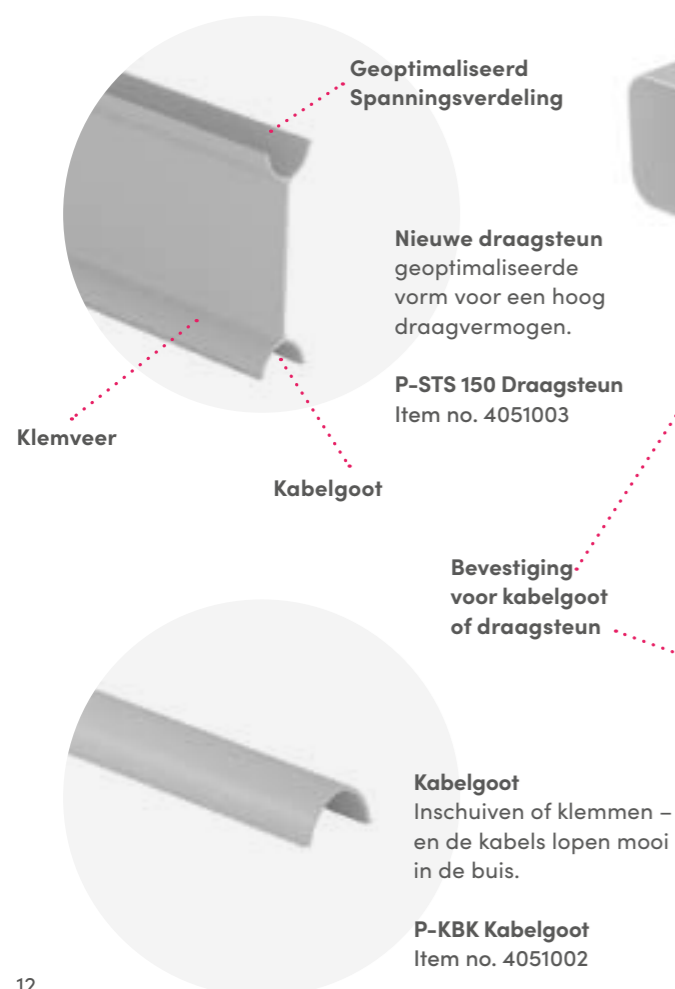
- Richtingspijlen op de behuizing voor foutloze montage
- Driedimensionaal gebogen, concave en convexe geleidingslichamen voor optimaal stromingsgedrag
- Bionisch ontworpen behuizing voorkomt luchtophoping
- Turbulatoren voorkomen stromingscheiding en zorgen voor een optimale luchtstroom
- Vergrendelingselementen verbinden de vormdelen veilig met de universele connector

## Intelligente kanaalupdate

Rond of plat? Maakt niet uit! Omdat het in beide dimensies een perfect luchtkanalensysteem nodig heeft. Zoals **COMPAIR PRIME flow**®. In de gebruikelijke afmetingen met een diameter van 150 mm, respectievelijk 222 x 89 mm, heeft de verdere ontwikkeling doorslaggevende voordelen: Vergrendelings-elementen voor veilig contact met de universele connector, geïntegreerd kabelbeheer voor voedings- en datakabels indien nodig en een nieuw type draagsteun voor de platte kanalen. Dit verhoogt de druksterkte en maakt de installatie onder de dekvloer mogelijk. Bijvoorbeeld bij vrijstaande kookeilanden.

## Perfect afgestemd

Of het nu onder de dekvloer, vrij op de vloer, in de kast of aan het keukenplafond is: **COMPAIR PRIME flow**® is uitgerust voor elke planning en voor bijna elke toepassing.



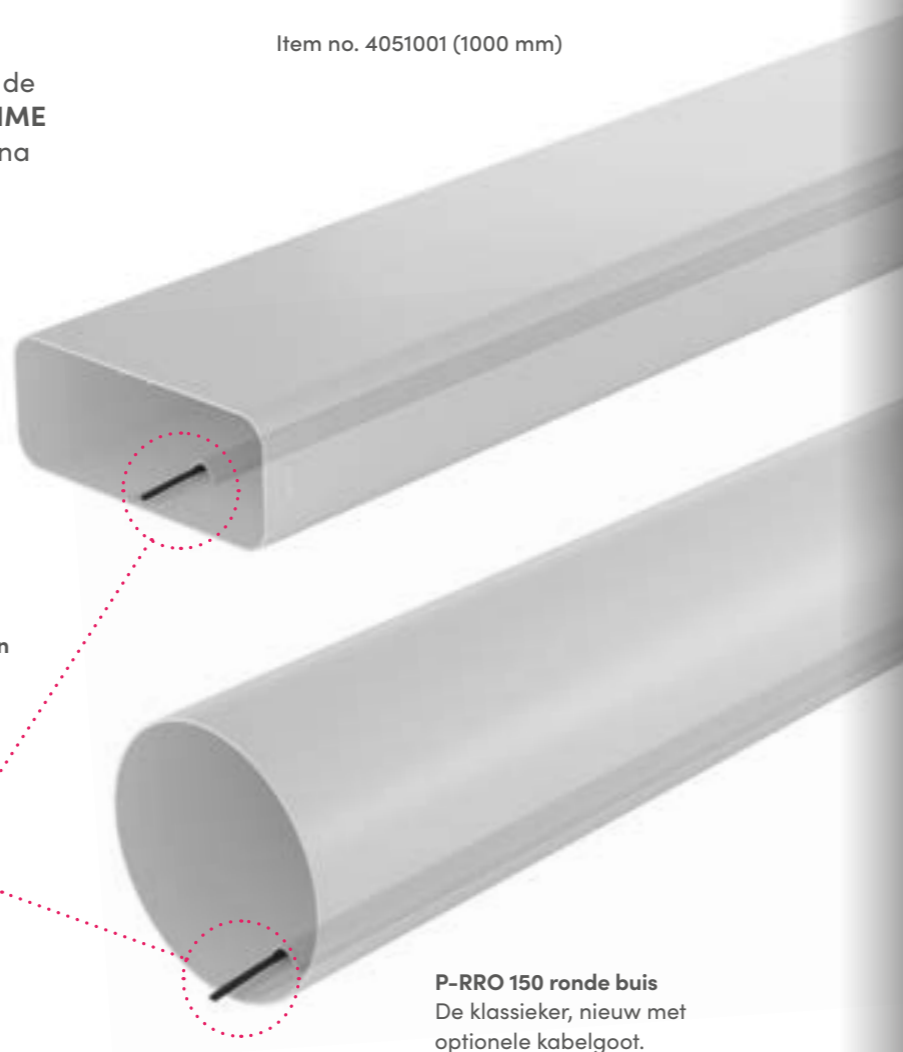
Voor alle toepassingsgebieden



Geïntegreerde kabelgoot

**P-VRO 150 platte kanaalbuis**  
Ruimtebesparend en efficiënt met optionele kabelgoot of optionele draagsteun met geïntegreerde kabelgoot.

Item no. 4051001 (1000 mm)



## Montage was nog nooit zo eenvoudig

De montage van **COMPAIR PRIME flow**® volgt een eenvoudige en duidelijke logica. Duidelijke richtingspijlen op de bogen geven de installatierichting aan. Fouten zijn bijna uitgesloten. Alle componenten passen duidelijk, veilig en luchtdicht in elkaar. De assemblages kunnen desgewenst voorgemonteerd worden. En de universele connectoren, die flexibel zijn in alle richtingen, kunnen bijna elke uitdaging aan, zelfs in veeleisende installatiesituaties.

Het beste: Plakband en siliconen hebben hun tijd gehad! Want met het nieuwe N-kliksysteem van lipafdichtingen en vergrendelings-elementen lukt de verbinding perfect. Altijd, gecontroleerd en veilig. Zo wordt optimale keukenventilatie kinderspel en bespaart u kostbare montagetijd. Omdat geen enkel ander luchtkanalensysteem sneller, flexibeler en veiliger te installeren is dan **COMPAIR PRIME flow**®.



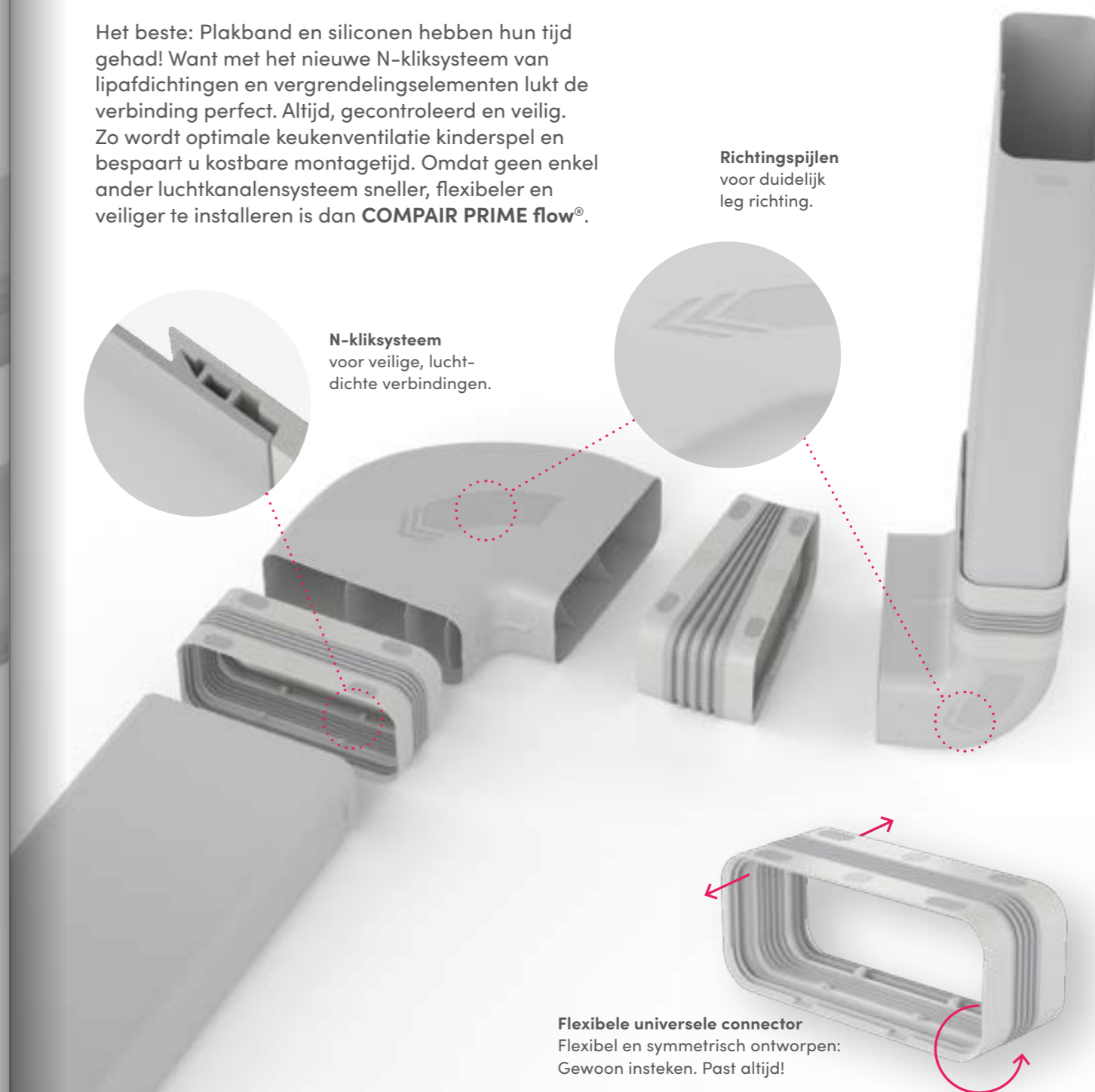
Plaatsen in plaats van kleven



Voor afvoerlucht en circulatielucht



Voor alle dampafzuigsystemen



## Naber – oplossingscompetentie in het systeem

Systemen	COMPAIR PRIME flow®	COMPAIR STEEL flow®	COMPAIR® flow
<b>Beschrijving</b>	Het aërodynamisch ge-optimaliseerde systeem <b>COMPAIR PRIME flow®</b> van kunststof wordt directioneel geïnstalleerd. Universele connectoren met geïntegreerde afdichting en maximale flexibiliteit maken de montage bijzonder eenvoudig. Optionele draagsteunen voor de platte kanalen maken installatie in de vloerconstructie mogelijk.	Het luchtkanalsysteem van gegalvaniseerd plaatstaal combineert unieke eigenschappen met een bijzonder ontwerp. Het brandveilige materiaal en de geïntegreerde draagsteun openen nieuwe toepassingsmogelijkheden, bijvoorbeeld in de vloerconstructie. Perfect ook voor zichtbare montage in industrieel ontwerp.	Het bekende en beproefde luchtkanalsysteem van kunststof met goed stromingsgedrag en efficiënte doorsneden zorgt voor hoge luchtprestaties. Geschikt voor vele toepassingen en dampafzuigsystemen.
<b>Systemafmeting</b>			
125 mm	–	–	✓
150 mm	✓	✓	✓
<b>Systemvorm</b>			
Plat kanaal	✓	✓	✓
Ronde buis	✓	✓	✓
<b>Installatiemogelijkheden</b>			
op de vloer/kasten	✓	✓	✓
onder het plafond	✓	✓	✓
in de vloerconstructie	✓	✓	–
<b>Geïntegreerde kabelgeleiding</b>	✓	–	–
<b>Montage/verbinding</b>	★ ★ ★	★	–
<b>Luchtdichtheid van de componenten</b>	★ ★ ★	★	–
<b>Brandbeveiliging</b>	★ ★	★ ★ ★	★

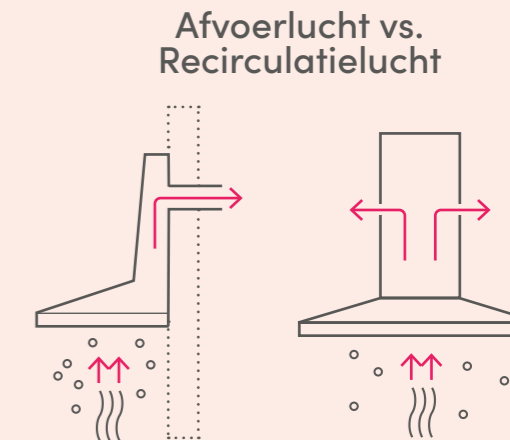


## Afvoerlucht of recirculatielucht? En hoe zit het met downdraft?

Elke dampafzuigkap heeft een perfect luchtkanalsysteem nodig. Afvoerlucht heeft voordelen op het gebied van hygiëne, efficiëntie en geluidsontwikkeling. Circulatielucht is iets gemakkelijker te installeren, maar de vervolgkosten en de tijd die nodig is voor het regelmatig vervangen van filters zijn hoger.

Technisch uitdagend zijn neerwaarts afzuigende kookplaatafzuiging. Kookdampen stromen immers eerst naar boven. Het ventilatiesysteem moet dit zo goed mogelijk opvangen en veilig filteren met zo weinig mogelijk drukverlies of naar buiten leiden.

Naber heeft voor iedere eis de perfecte oplossing. Technisch geavanceerd, beproefd, optimaal in termen van energie-efficiëntie en comfort.



### Uit het huis

Een luchtafvoersysteem voert de afgezogen kookdampen van de dampafzuigkap via een buisleiding en een muurdoorvoer volledig naar buiten af.

### In een cirkel

Een circulatiesysteem filtert gedeeltelijk vet en geuren uit de kookdamp en leidt de lucht terug de kamer in. Deze variant voert helemaal geen vocht af.

### Alles wat u moet weten over de perfecte dampafzuigkap.

Bewegende lucht is ingewikkeld, zelfs in de keuken. Voor de planning van de perfecte dampafzuigkap stelt Naber de resultaten van een gedetailleerde studie compact en gratis ter beschikking. Downloaden onder → [naber.com](http://naber.com)



Download onder  
→ [naber.com/keukenventilatiesystemen-met-wetenschappelijke-ondersteuning-plannen](http://naber.com/keukenventilatiesystemen-met-wetenschappelijke-ondersteuning-plannen)



### Afvoerlucht of recirculatielucht – de video

De voor- en nadelen in bewegende beelden. Gewoon de QR-code scannen of op [naber.com](http://naber.com) kijken.



→ [naber.com/recirculatie-of-afvoerluchtsysteem-video/](http://naber.com/recirculatie-of-afvoerluchtsysteem-video/)

### De servicewebsite

→ [compair-flow.com](http://compair-flow.com) geeft antwoord op alle vragen over keukenventilatie. Het maakt niet uit of professionals een keuken plannen, vragen rondom installatie en montage hebben, of dat eindgebruikers op zoek zijn naar de perfecte ventilatietechniek voor hun keuken.

Van daaruit kunt u rechtstreeks naar alle Naber-producten met exacte informatie over elk artikel gaan.